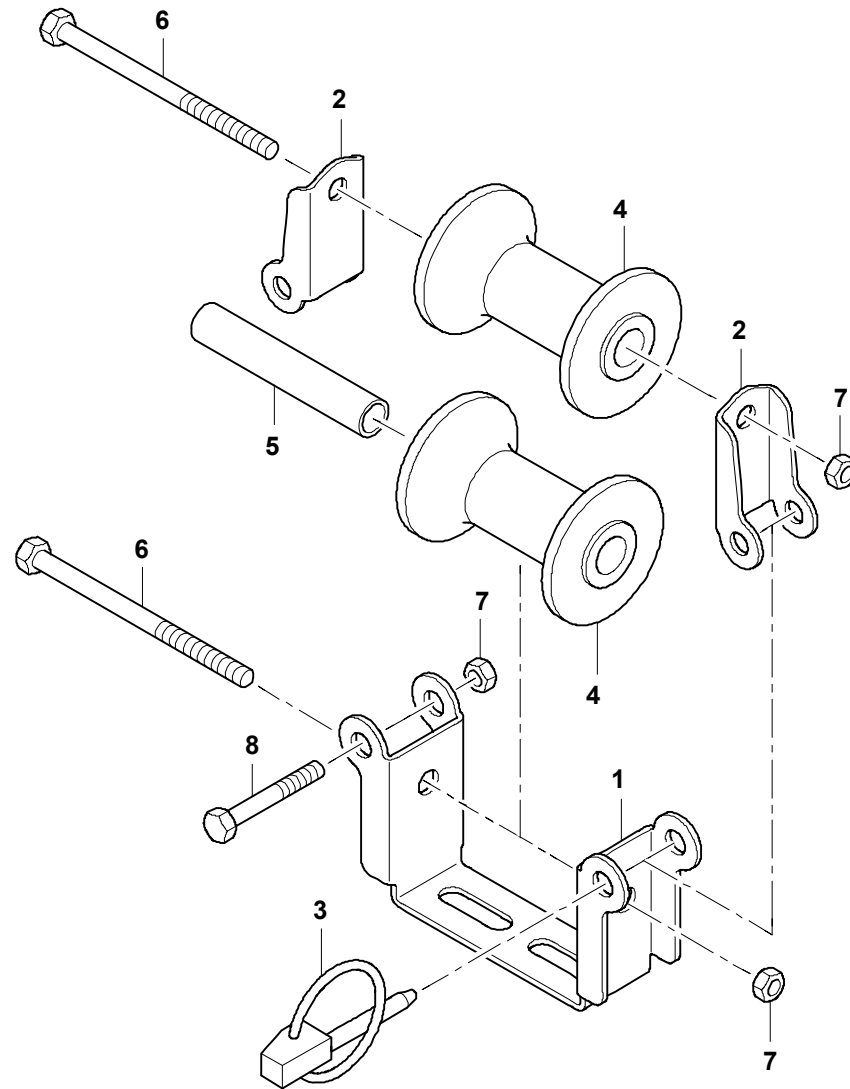


GROVESCHLAUCHFUEHRUNG KLAPPBAR
GUIDE FOR HOSEBILDТАFEL
PICTORIAL DISPLAY**GMK 6400**
BE 710
G 173

07.11

3187339-ETL #

1/1



3187339-0-BL01-0711-0000